

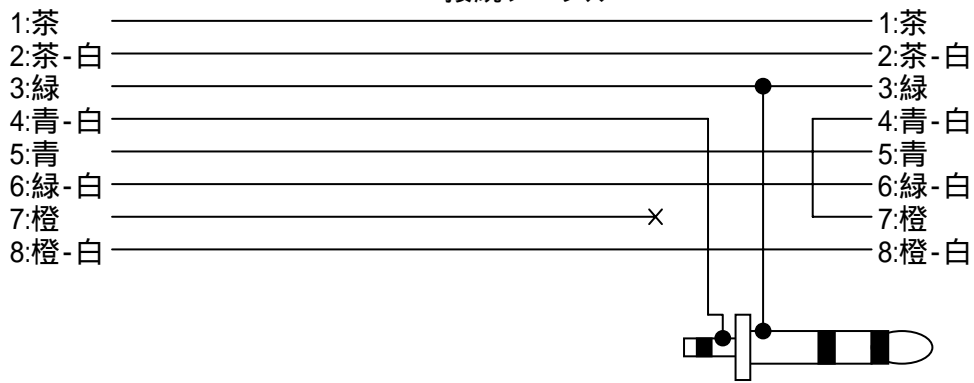
- 1:SQL (BUSY)
 - 2:Data out (9600bps)
 - 3:DC+9V (from Rig)
 - 4:GND
 - 5:Data in (Mod)
 - 6:PTT
- (接続ケーブルはストレート・フル結線)

- 1:Data Out (9600bps)
- 2:DC +10V
- 3:GND
- 4:GPS -Serial Out
- 5:PTT
- 6:Data in (Mod)
- 7:NC
- 8:SQL (BUSY)

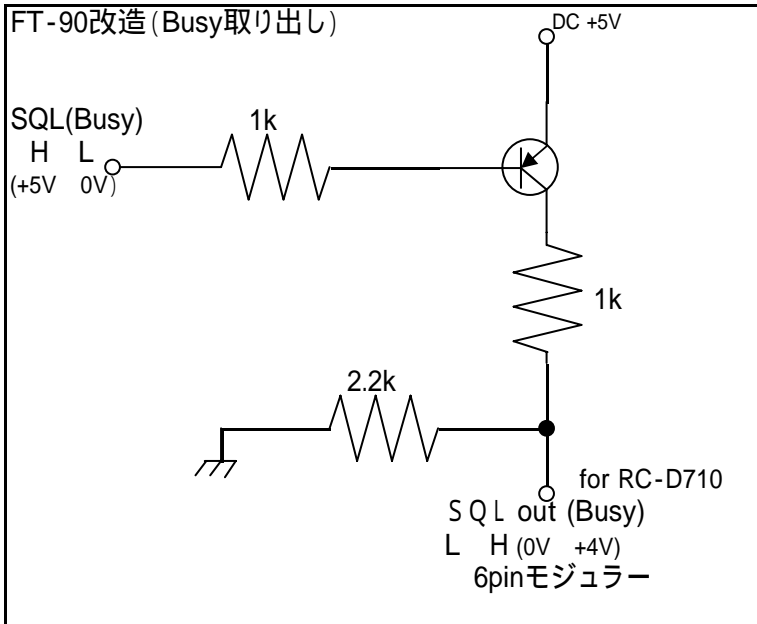
インターフェイスBOX

RC-D710

接続ケーブル



- 1:NC
 - 2:青-白
 - 3:緑
- GPS端子
(RC-D710)



FT-90の設定方法

・1200bpsで使用します。

(9600bpsでセットした場合は変調が浅くなります)

【SET】を1秒以上押します。

ダイヤルつまみで【21PCKT】を選びます。

【】を押し【1200bps】を選びます。

【SET】を1秒以上押して終了です。

FT-90の設定方法取説によるEXT-SP端子からのデータ音声の取り出しは必要ありません。

RC-D710の設定変更は必要ありません。